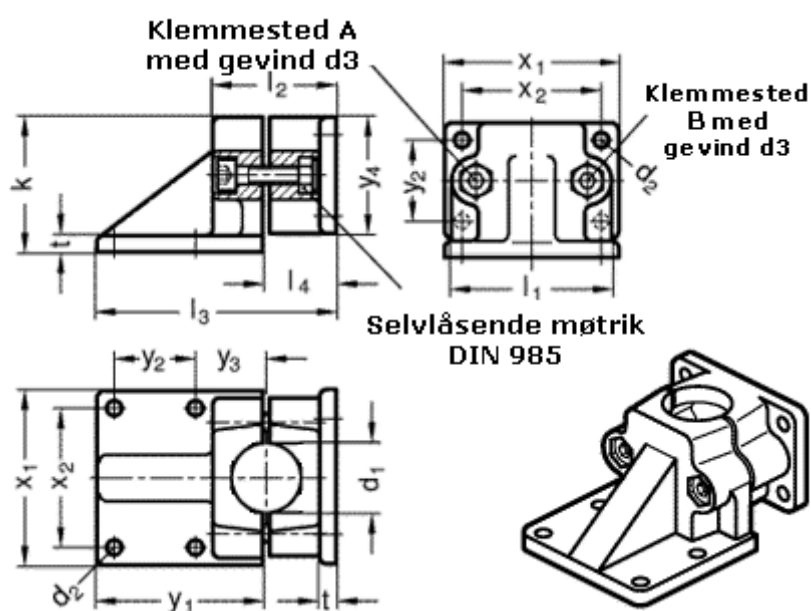


Varenummer: 20171B252SW  
 Beskrivelse: E+G  
 Bred hjørne holder GN171-B25-2-SW

## Mål



|             |            |
|-------------|------------|
| $d_1 = B25$ | $t = 7$    |
| $d_2 = 7$   | $x_1 = 75$ |
| $d_3 = M 8$ | $x_2 = 60$ |
| $k = 58$    | $y_1 = 72$ |
| $l_1 = 69$  | $y_2 = 35$ |
| $l_2 = 53$  | $y_3 = 30$ |
| $l_3 = 103$ | $y_4 = 50$ |
| $l_4 = 30$  |            |